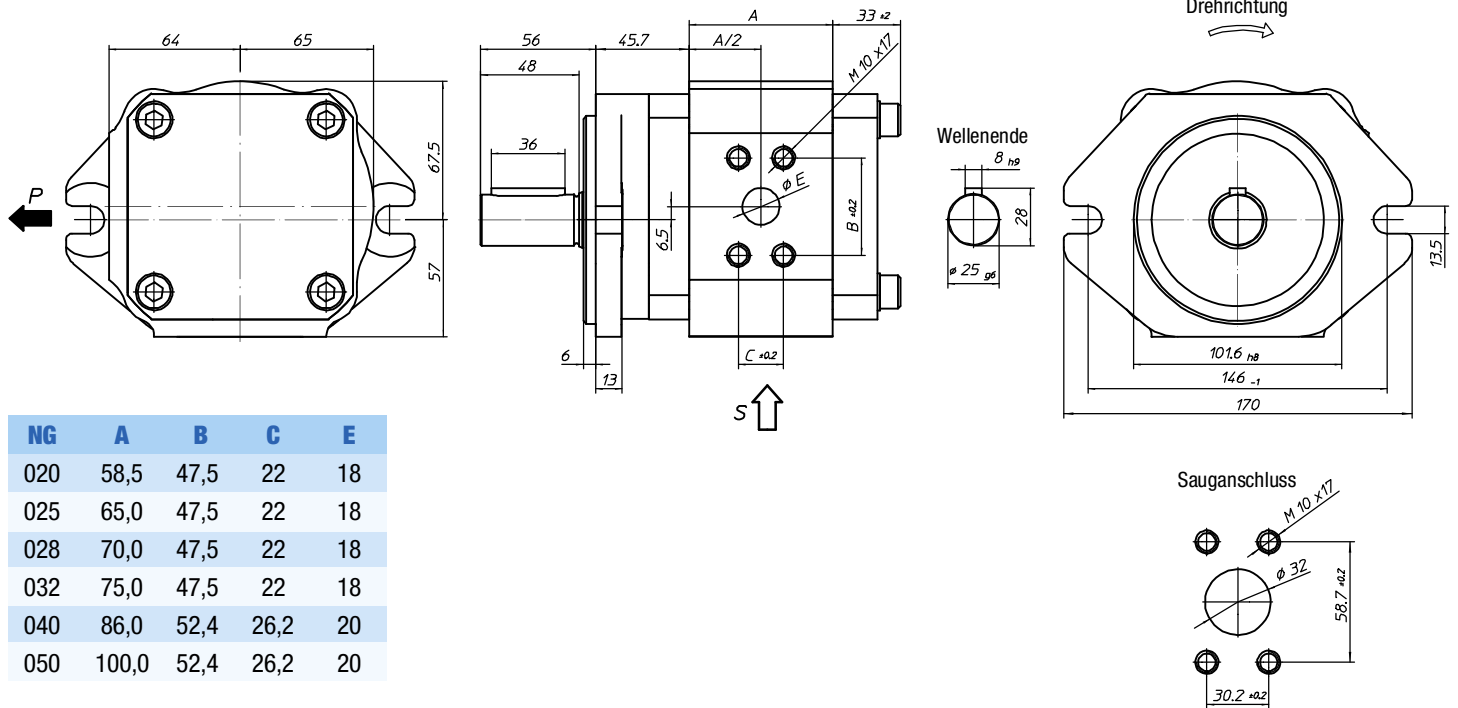




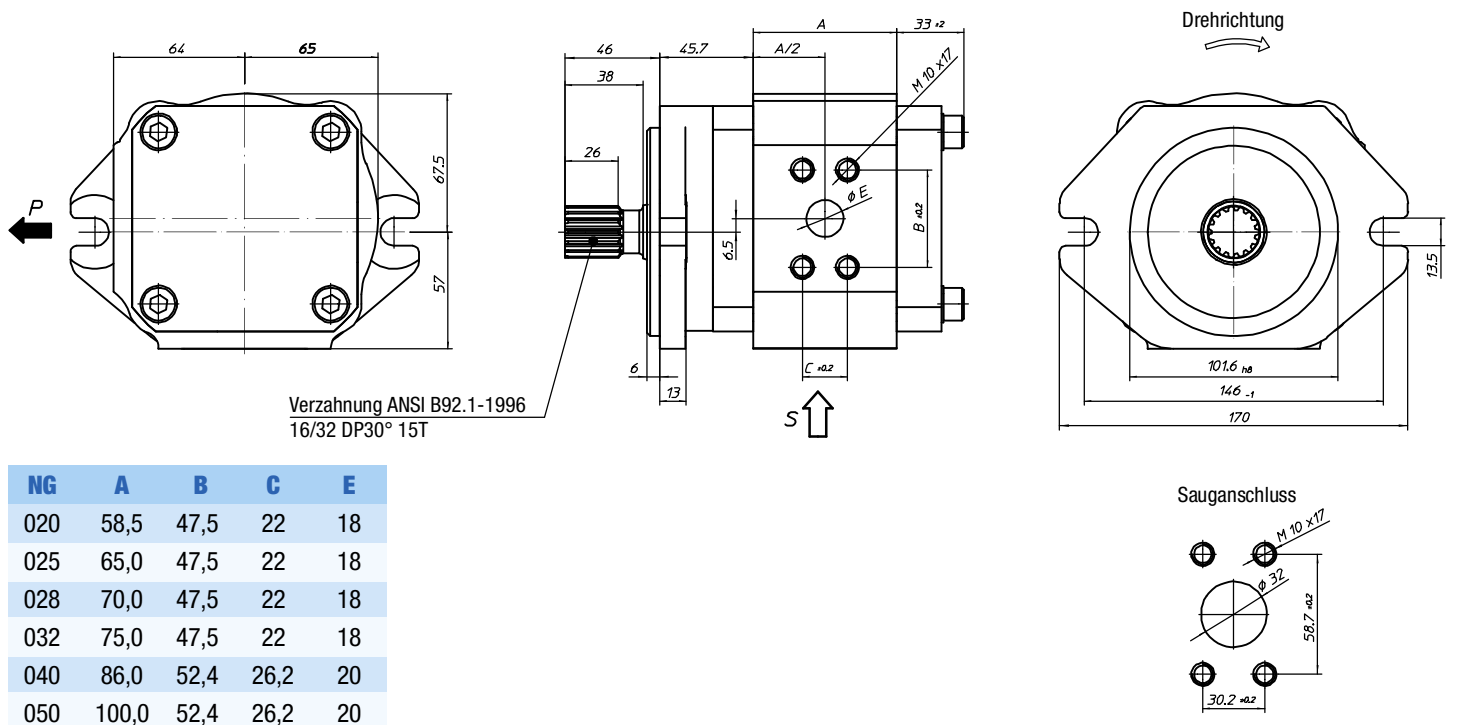
Pumpe mit SAE-2-B-Lochflansch und zylindrischer Welle

Bestellbeispiel: EIPC3-__RA23-1X



Pumpe mit SAE-2-B-Lochflansch und SAE-Verzahnung

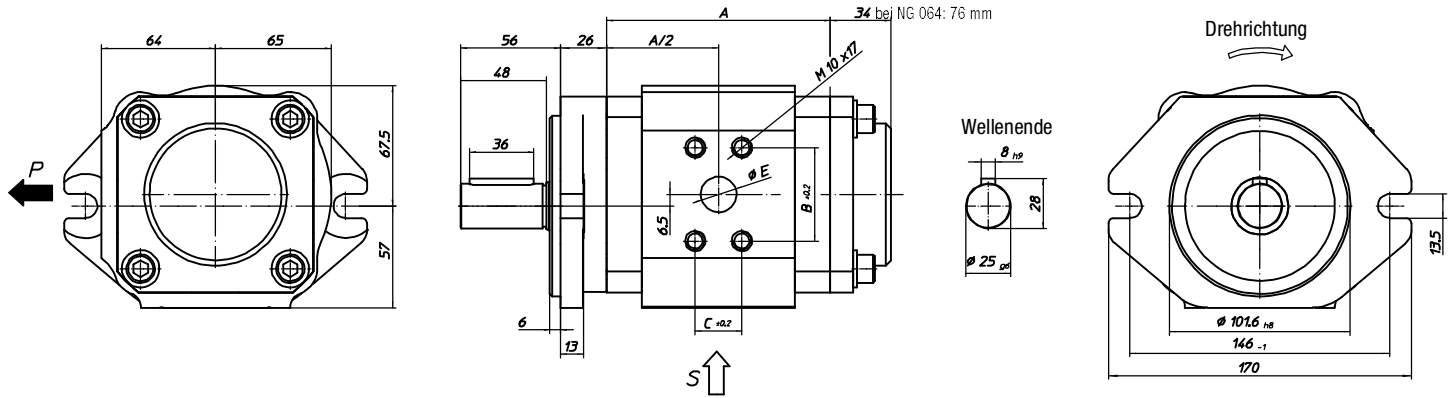
Bestellbeispiel: EIPC3-__RB23-1X





Pumpe mit SAE-B-2-Lochflansch und zylindrischer Welle

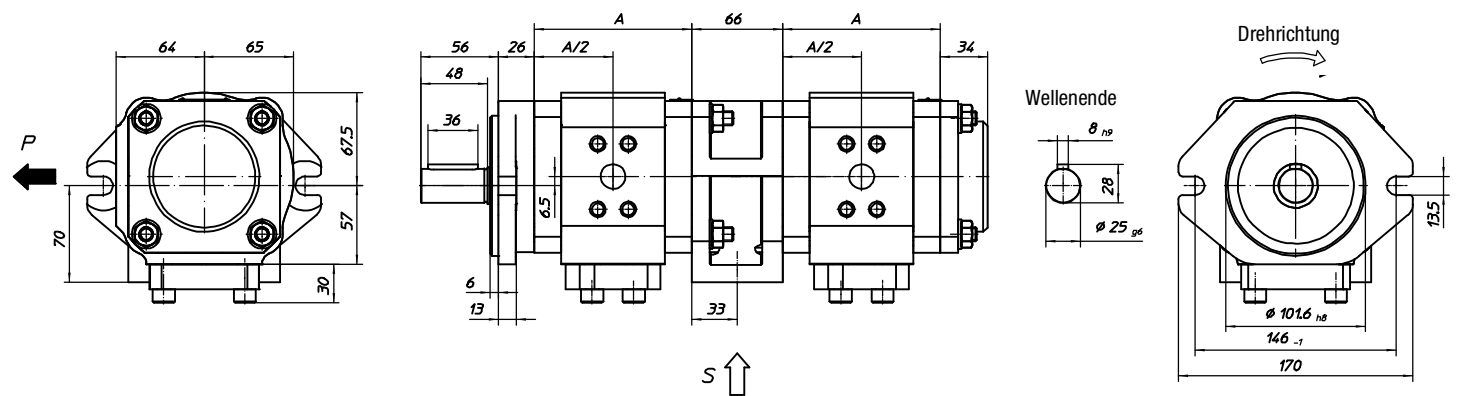
Bestellbeispiel: EIPC3-__RK23-1X



NG	A	B	C	E
020	97,9	47,5	22	18
025	104,4	47,5	22	18
032	114,4	47,5	22	18
040	125,4	52,4	26,2	20
050	139,4	52,4	26,2	20
064	139,4	52,4	26,2	20

Doppelpumpe mit SAE-B-2-Lochflansch und zylindrischer Welle

Bestellbeispiel: EIPC3-__RK20-1X+
EIPC3-__RP30-1X



NG	A
020	97,9
025	104,4
032	114,4
040	125,4
050	139,4

Druckanschlüsse siehe Einzelpumpe

NG 020-032

NG 040-050