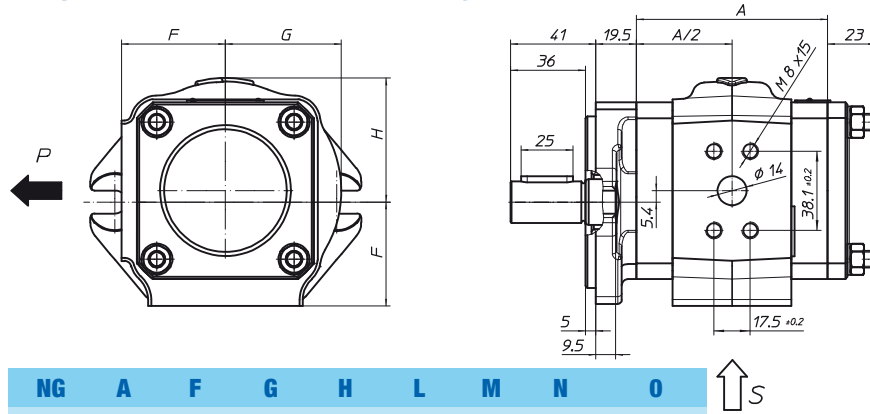


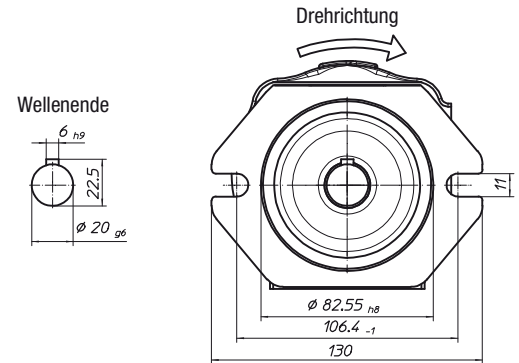


## Pumpe mit SAE-A-2-Lochflansch und zylindrischer Welle

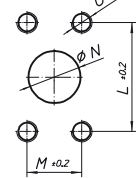


NG	A	F	G	H	L	M	N	O
004	71	50	54	57	38,1	17,5	14	M8x15
005	71	50	54	57	38,1	17,5	14	M8x15
006	73	50	54	57	47,5	22	19	M10x16
008	76	50	54	57	47,5	22	19	M10x16
011	82	50	54	57	52,4	26,2	25	M10x17
013	87	50	54	57	52,4	26,2	25	M10x17
016	92	50	54	57	52,4	26,2	25	M10x17
019	99	55	59	62	52,4	26,2	25	M10x17
022	105	55	59	62	52,4	26,2	25	M10x17
025	111	55	59	62	52,4	26,2	25	M10x17

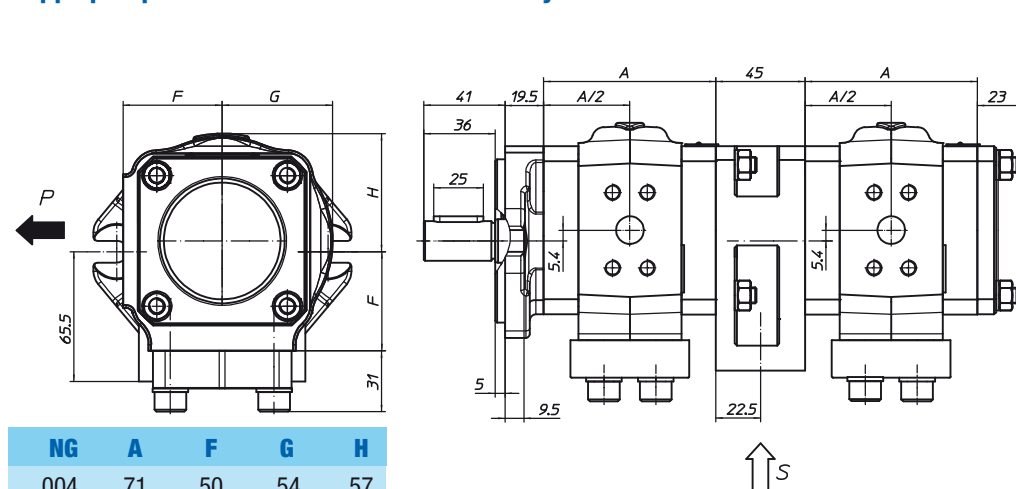
## Bestellbeispiel: EIPH2-\_\_\_RK03-1X



Sauganschluss

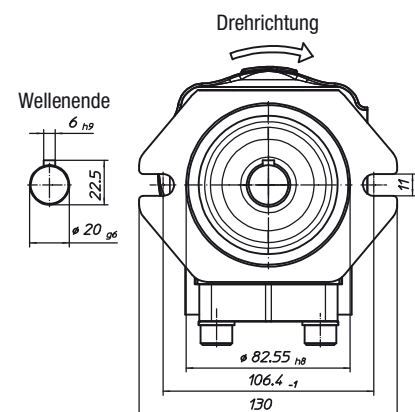


## Doppelpumpe mit SAE-A-2-Lochflansch und zylindrischer Welle

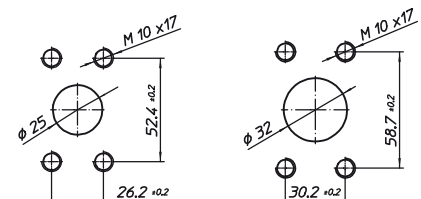


NG	A	F	G	H
004	71	50	54	57
005	71	50	54	57
006	73	50	54	57
008	76	50	54	57
011	82	50	54	57
013	87	50	54	57
016	92	50	54	57
019	99	55	59	62
022	105	55	59	62
025	111	55	59	62

## Bestellbeispiel: EIPH2-\_\_\_RK00-1X+ EIPH2-\_\_\_RP30-1X



Gemeinsamer Sauganschluss  
Primärpumpe NG 004-016 Primärpumpe NG 019-025



Druckanschlüsse siehe Einzelpumpe