

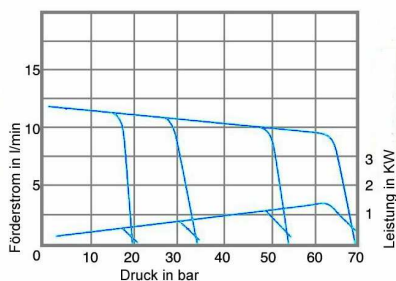
Technische Daten VCM SF / DF



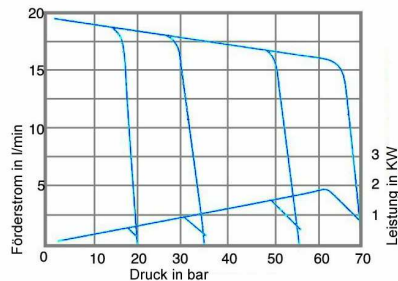
E-mail: hydraulik@van-dinter.de
 Telefon : +49 (0) 234 68738 - 0
 Telefax : +49 (0) 234 68738 - 27

Modell	Nennförderstrom		Druck-einstellbereich	Drehzahl U/min		max. Regeldruck	Gewicht kg
	1800 U/min	1500 U/min		Max	Min		
SF-12A	12	10	10-20	1800	800	20	5.0
SF-12B			15-35			35	
SF-12C			30-55			55	
SF-12D			50-70			70	
SF-20A	20	17	10-20	1800	800	20	5.0
SF-20B			15-35			35	
SF-20C			30-55			55	
SF-20D			50-70			70	
SF-30A	30	25	10-20	1800	800	20	9.0
SF-30B			15-35			35	
SF-30C			30-55			55	
SF-30D			50-70			70	
SF-40A	40	35	10-20	1800	800	20	9.0
SF-40B			15-35			35	
SF-40C			30-55			55	
SF-40D			50-70			70	

SF-12*-10



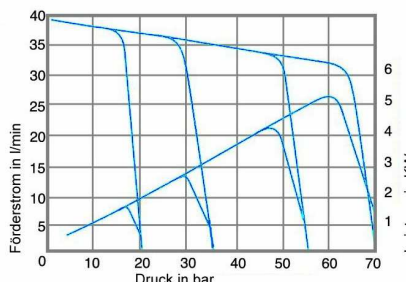
SF-20*-10



SF-30*-20

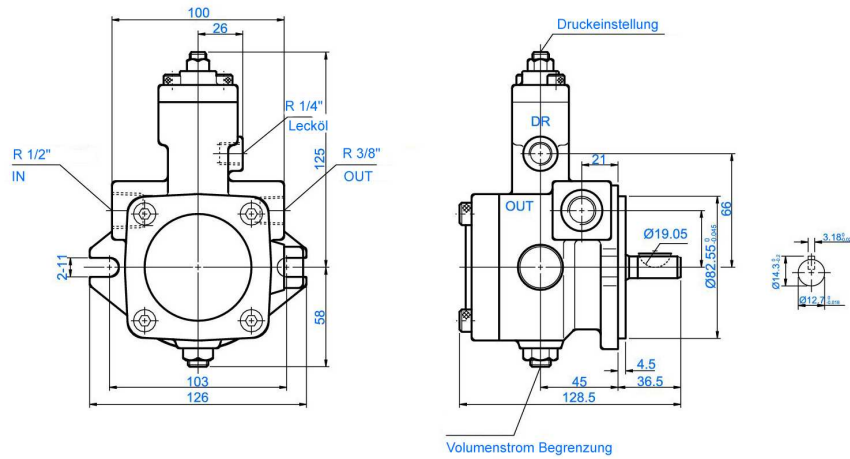


SF-40*-20

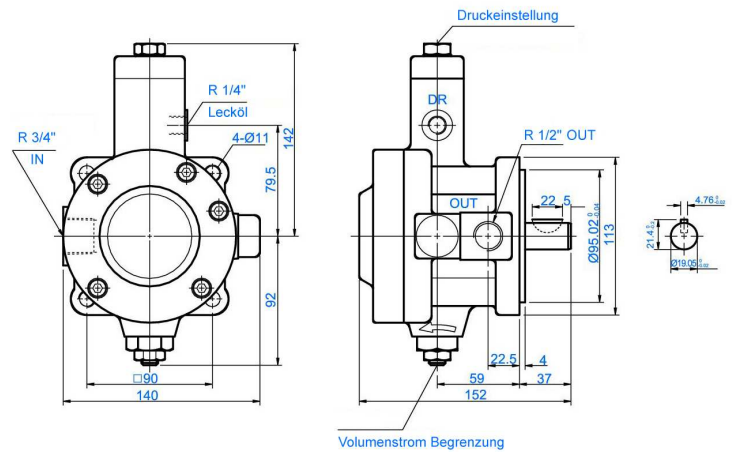


Abmessungen VCM SF

- SF-12※-10
- SF-20※-10



- SF-30※-20
- SF-40※-20



Die Gewindebezeichnung R entspricht den gängigen zölligen Gewinden jedoch in konischer Ausführung.