

Regelbare Flügelzellenpumpe mit integrierter Kühlkreislaufpumpe



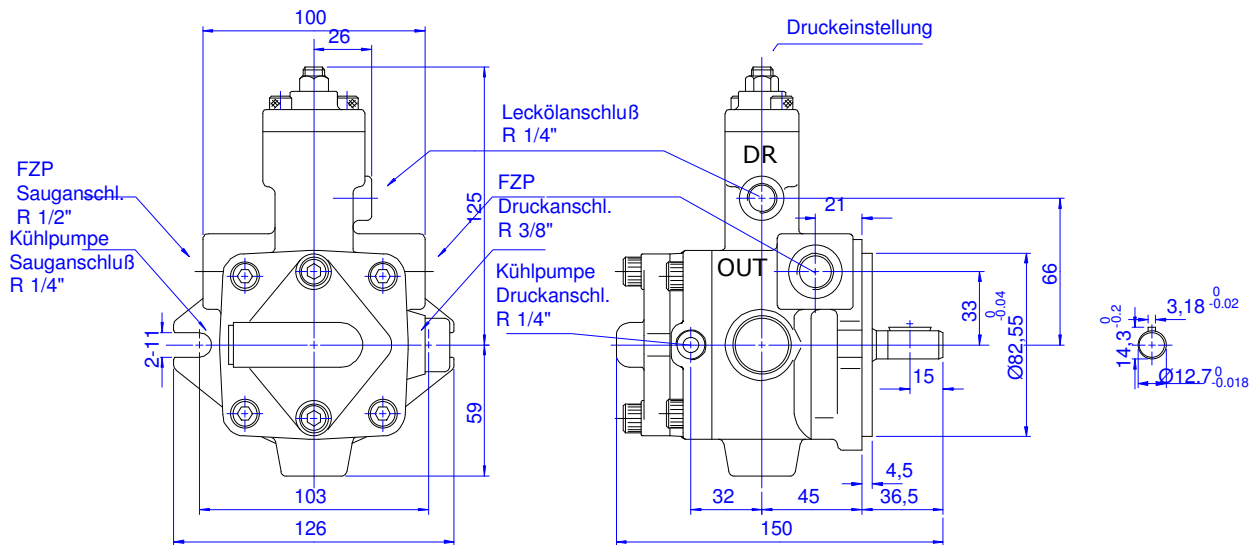
VCM- SF-** *-CG-**

DBV Einstellung Kühlkreislaufpumpe 3 bar

E-mail: hydraulik@van-dinther.de
 Telefon : +49 (0) 234 68738 - 0
 Telefax : +49 (0) 234 68738 - 27

Abmessungen:

R Gewinde = konische zöllige Gewinde nach DIN 2999



R Gewinde = konische zöllige Gewinde nach DIN 2999

