

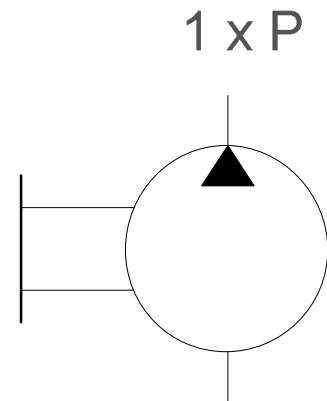
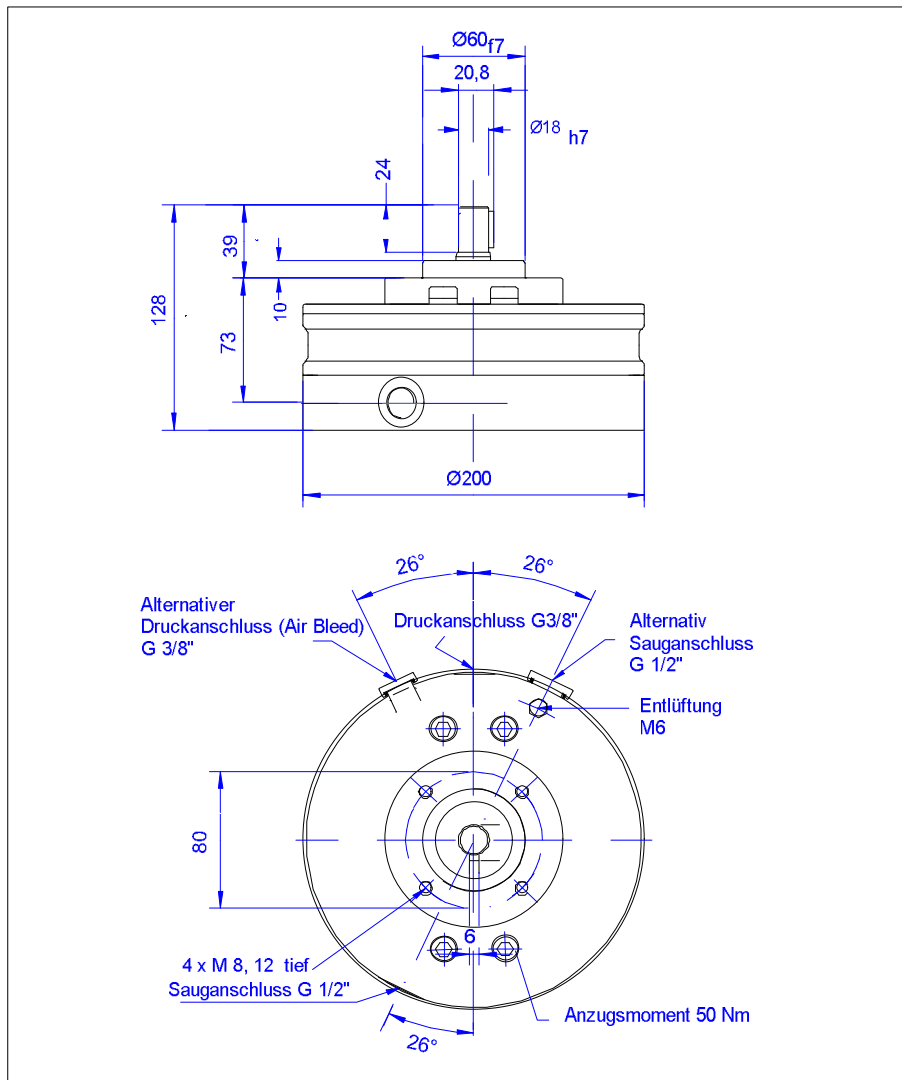
# Radialkolbenpumpen 1-reihig

geschlossene Ausführung, 1 Förderstrom, 2 Elemente

## Abmessungen + Druckstufen 1R-ET \*2 1-Förderstrom

**van Dinter**  
Antriebstechnik

E-mail: [hydraulik@van-dinter.de](mailto:hydraulik@van-dinter.de)  
Telefon : +49 (0) 234 68738 - 0  
Telefax : +49 (0) 234 68738 - 27



1R ET ...  
Pumpe geschlossen  
1 Förderstrom

Optionen:

Vg / P nach Tabelle

Option Durchtrieb  
DA SAE A Anbauflansch  
DB SAE B Anbauflansch  
DR \*R Anbauflansch

Dichtungen  
N NBR standard  
V Viton auf Anfrage  
E EPDM auf Anfrage

Gewicht: 10,9 Kg

Volumen + Elementzahl	Fördervolumen Vg [cm <sup>3</sup> /U]	Nennförderstrom n = 1450 U/min [l/min]	Förderstrom bei p max [l/min]	max. Betriebsdruck pmax [bar]
A2	0,8	1,16	1	550
A2-S	0,5	0,72	0,62	550
B2	1,25	1,81	1,67	450
B2-S	0,78	1,13	1,04	450
C2	1,81	2,62	2,47	350
C2-S	1,13	1,64	1,54	350
D2	2,13	3,09	2,87	300
D2-S	1,33	1,93	1,8	300
E2	2,46	3,55	3,33	250
E2-S	1,53	2,22	2,08	250
F2	2,83	4,1	3,87	200
F2-S	1,76	2,55	2,42	200