

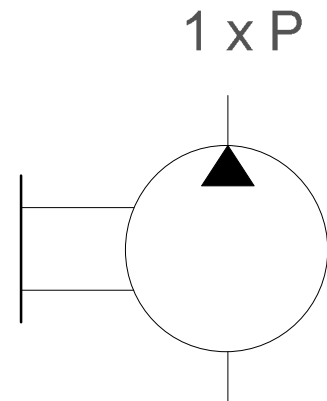
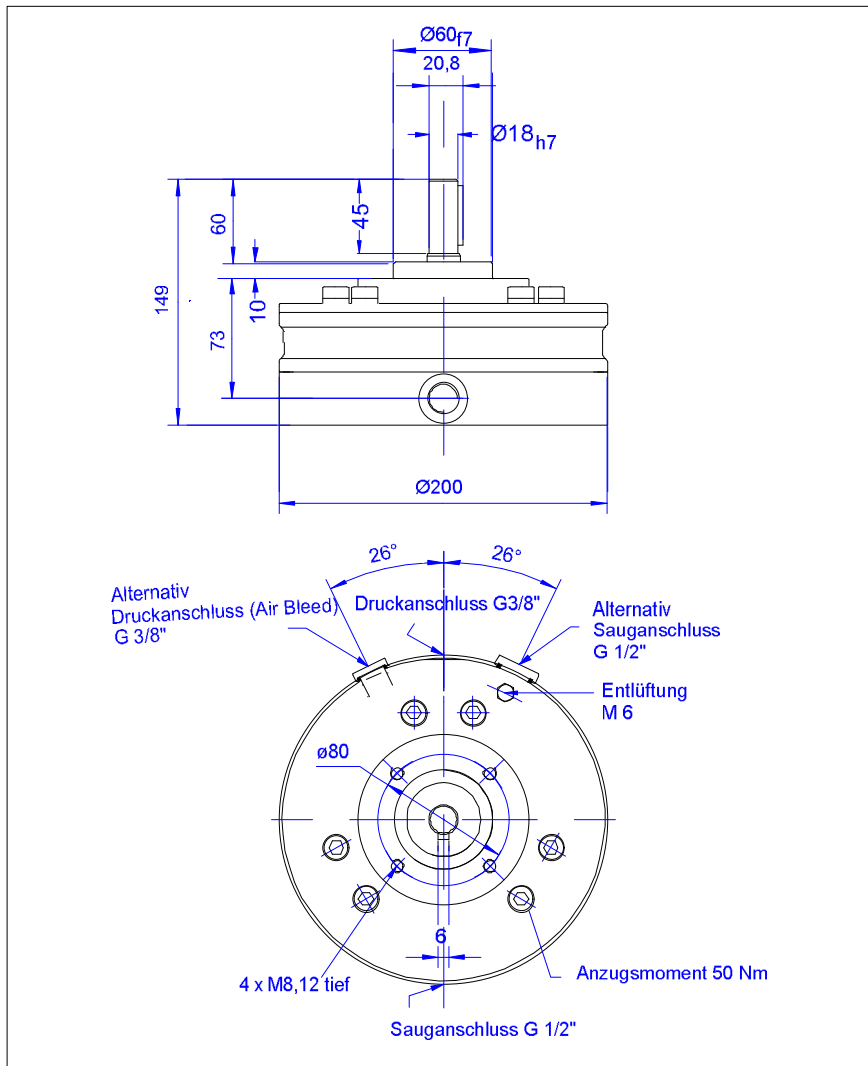
Radialkolbenpumpen 1-reihig

geschlossene Ausführung, 1 Förderstrom, 3 Elemente

Abmessungen + Druckstufen 1R-ET *3 1-Förderstrom

van Dinter
Antriebstechnik

E-mail: hydraulik@van-dinter.de
Telefon : +49 (0) 234 68738 - 0
Telefax : +49 (0) 234 68738 - 27



1R ET ...
Pumpe geschlossen
1 Förderstrom

Optionen:

Vg / P nach Tabelle

Option Durchtrieb
DA SAE A Anbauflansch
DB SAE B Anbauflansch
DR *R Anbauflansch

Dichtungen
N NBR standard
V Viton auf Anfrage
E EPDM auf Anfrage

Gewicht: 11,5 Kg

Volumen + Elementzahl	Fördervolumen Vg [cm³/U]	Nennförderstrom n = 1450 U/min [l/min]	Förderstrom bei p max [l/min]	max. Betriebsdruck pmax [bar]
A3	1,21	1,75	1,5	550
A3-S	0,76	1,1	0,93	550
B3	1,88	2,73	2,5	450
B3-S	1,18	1,71	1,56	450
C3	2,71	3,93	3,7	350
C3-S	1,7	2,47	2,31	350
D3	3,19	4,63	4,3	300
D3-S	2	2,9	2,7	300
E3	3,69	5,35	5	250
E3-S	2,29	3,32	3,12	250
F3	4,24	6,15	5,8	200
F3-S	2,63	3,81	3,63	200