

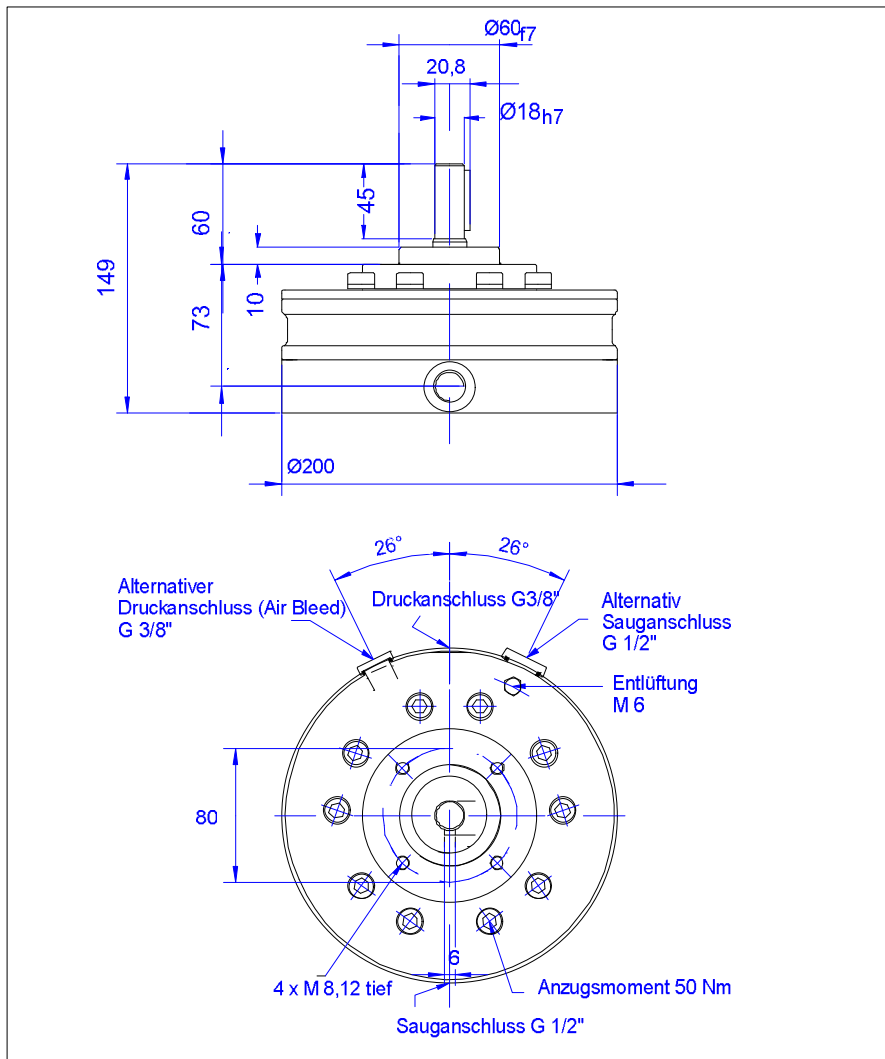
Radialkolbenpumpen 1-reihig

geschlossene Ausführung, 1 Förderstrom, 5 Elemente

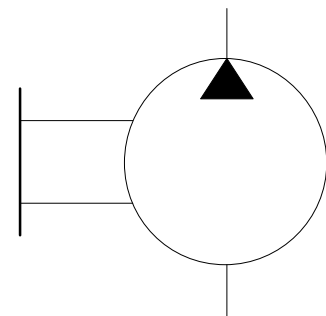
Abmessungen + Druckstufen 1R-ET *5 1-Förderstrom

van Dinter
Antriebstechnik

E-mail: hydraulik@van-dinter.de
Telefon : +49 (0) 234 68738 - 0
Telefax : +49 (0) 234 68738 - 27



1 x P



1R ET ...
Pumpe geschlossen
1 Förderstrom

Optionen:

Vg / P nach Tabelle

Option Durchtrieb
DA SAE A Anbauflansch
DB SAE B Anbauflansch
DR *R Anbauflansch

Dichtungen
N NBR standard
V Viton auf Anfrage
E EPDM auf Anfrage

Gewicht: 12,9 Kg

Volumen + Elementzahl	Fördervolumen Vg [cm³/U]	Nennförderstrom n = 1450 U/min [l/min]	Förderstrom bei p max [l/min]	max. Betriebsdruck pmax [bar]
A5	2,01	2,91	2,6	550
A5-S	1,26	1,83	1,55	550
B5	3,14	4,55	4,2	450
B5-S	1,97	2,86	2,6	450
C5	4,52	6,55	6,2	350
C5-S	2,83	4,1	3,85	350
D5	5,31	7,7	7,2	300
D5-S	3,33	4,83	4,5	300
E5	6,16	8,93	8,4	250
E5-S	3,82	5,54	5,2	250
F5	7,07	10,25	9,7	200
F5-S	4,38	6,35	6,05	200