

Radialkolbenpumpen 2-reihig

geschlossene Ausführung, 1 Förderstrom, 10 Elemente

Abmessungen + Druckstufen 1R-ET *10

1-Förderstrom

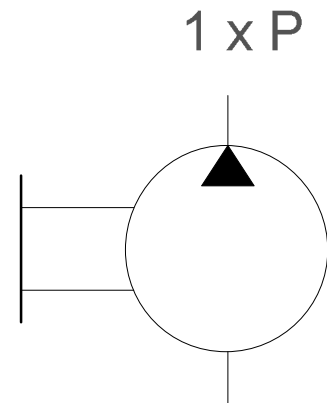
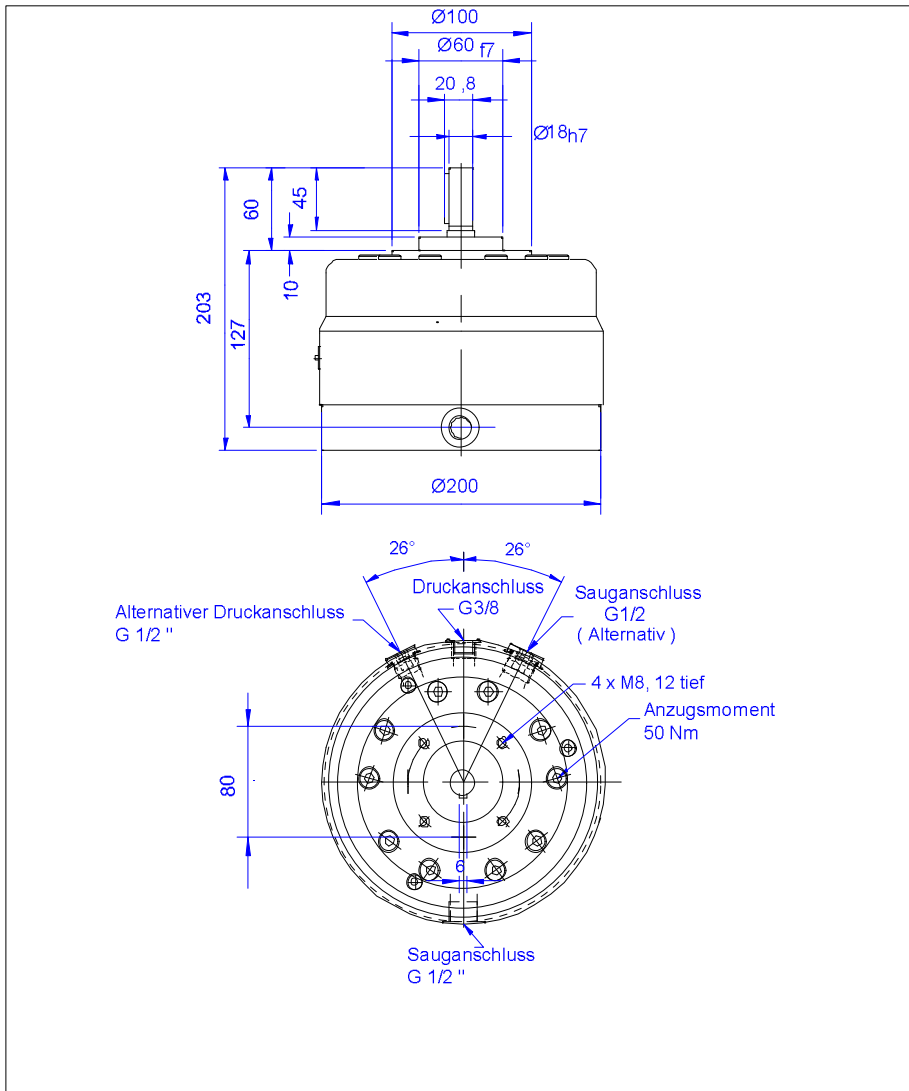
Abmessungen:

van Dinker
Antriebstechnik

E-mail: hydraulik@van-dinker.de

Telefon : +49 (0) 234 68738 - 0

Telefax : +49 (0) 234 68738 - 27



1R ET -*10
Pumpe geschlossen
1 Förderstrom

Optionen:

Vg / P nach Tabelle

Option Durchtrieb
DA SAE A Anbauflansch
DB SAE B Anbauflansch
DR *R Anbauflansch

Dichtungen
N NBR standard
V Viton auf Anfrage
E EPDM Anbauflansch

Gewicht: 20,2 Kg

Volumen + Elementzahl	Fördervolumen Vg [cm³/U]	Nennförderstrom n = 1450 U/min [l/min]	Förderstrom bei p max [l/min]	max. Betriebsdruck pmax [bar]
A10	4,02	5,8	5,2	550
B10	6,28	9,2	8,4	450
C10	9,04	13,2	12,4	350
D10	10,62	15,4	14,4	300
E10	12,32	17,8	16,8	250
F10	14,14	20,6	19,4	200