

Radialkolbenpumpen 2-reihig

geschlossene Ausführung, 1 Förderstrom, 14 Elemente

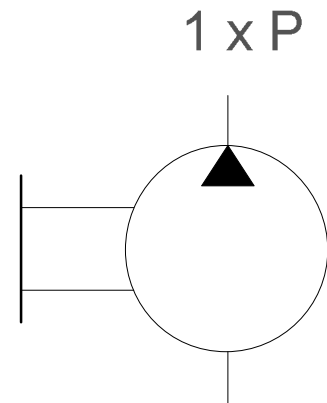
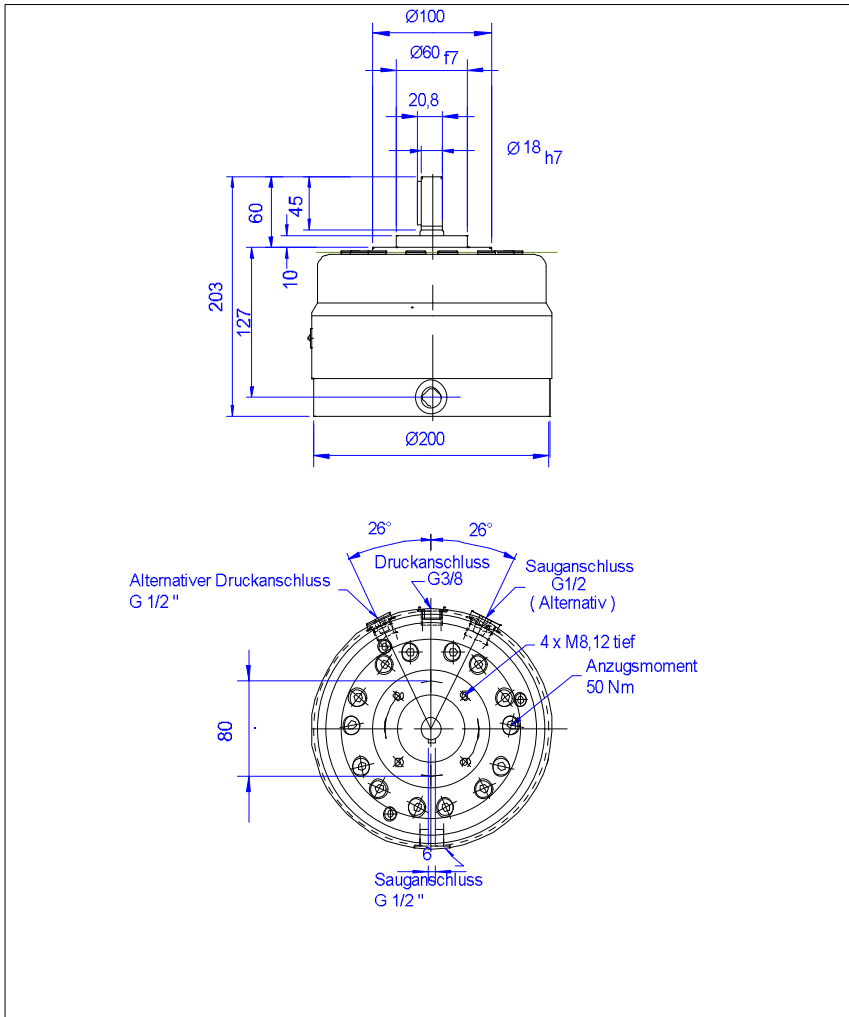
Abmessungen + Druckstufen 1R-ET-*14

1-Förderstrom

Abmessungen:



E-mail: hydraulik@van-dincer.de
 Telefon : +49 (0) 234 68738 - 0
 Telefax : +49 (0) 234 68738 - 27



1R ET -*14
Pumpe geschlossen
1 Förderstrom

Optionen:

Vg / P nach Tabelle

- Option Durchtrieb
- DA SAE A Anbauflansch
- DB SAE B Anbauflansch
- DR *R Anbauflansch

Dichtungen

- N NBR standard
- V Viton auf Anfrage
- E EPDM auf Anfrage

Gewicht: 21,3 Kg

Volumen + Elementzahl	Fördervolumen Vg [cm³/U]	Nennförderstrom n = 1450 U/min [l/min]	Förderstrom bei p max [l/min]	max. Betriebsdruck pmax [bar]
A14	5,62	8,2	7,4	550
B14	8,8	12,8	11,6	450
C14	12,66	18,4	17,2	350
D14	14,86	21,6	10	300
E14	17,24	25	23,4	250
F14	19,8	28,7	27,2	200