

Radialkolbenpumpen 2-reihig

geschlossene Ausführung, 2 Förderströme, 10 Elemente

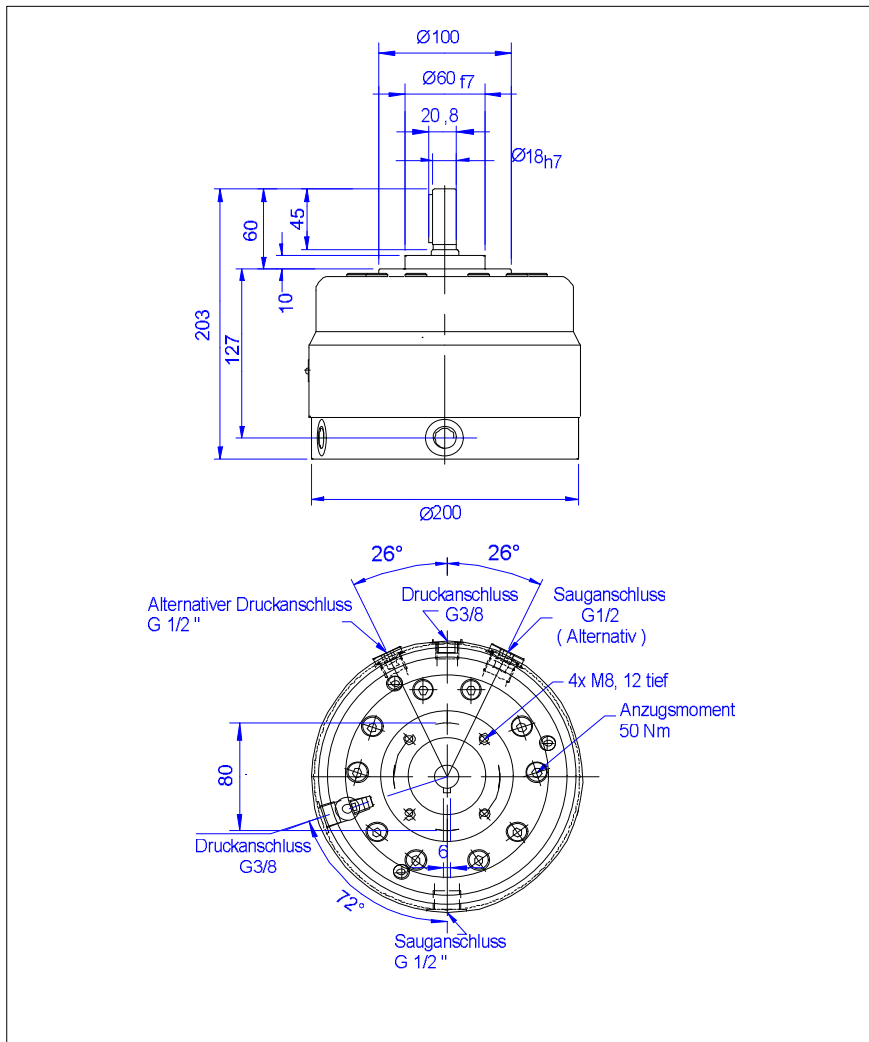
Abmessungen + Druckstufen 2R-ET **5

2-Förderströme

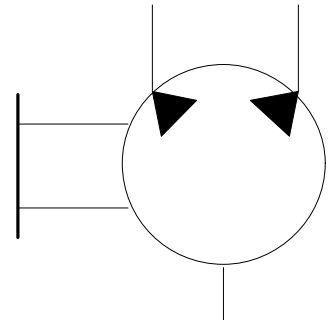
Abmessungen:



E-mail: hydraulik@van-dincer.de
 Telefon : +49 (0) 234 68738 - 0
 Telefax : +49 (0) 234 68738 - 27



2 x P



2R ET **5
 Pumpe geschlossen
 2 Förderströme

Optionen:
 Vg / P die Tabelle zeigt
 Förderstrom je 5
 Elemente

Option Durchtrieb
 DA SAE A Anbauflansch
 DB SAE B Anbauflansch
 DR *R Anbauflansch

Dichtungen
 N NBR standard
 V Viton auf Anfrage
 E EPDM auf Anfrage

Gewicht: 20,2 Kg

| Volumen + Elementzahl | Fördervolumen Vg [cm³/U] | Nennförderstrom n = 1450 U/min [l/min] | Förderstrom bei p max [l/min] | max. Betriebsdruck pmax [bar] |
|-----------------------|--------------------------|--|-------------------------------|-------------------------------|
| A5 | 2,01 | 2,91 | 2,6 | 550 |
| A5-S | 1,26 | 1,83 | 1,55 | 550 |
| B5 | 3,14 | 4,55 | 4,2 | 450 |
| B5-S | 1,97 | 2,86 | 2,6 | 450 |
| C5 | 4,52 | 6,55 | 6,2 | 350 |
| C5-S | 2,83 | 4,1 | 3,85 | 350 |
| D5 | 5,31 | 7,7 | 7,2 | 300 |
| D5-S | 3,33 | 4,83 | 4,5 | 300 |
| E5 | 6,16 | 8,93 | 8,4 | 250 |
| E5-S | 3,82 | 5,54 | 5,2 | 250 |
| F5 | 7,07 | 10,25 | 9,7 | 200 |
| F5-S | 4,38 | 6,35 | 6,05 | 200 |