

Radialkolbenpumpen 1-reihig

geschlossene Ausführung, 7 Förderströme, 7 Elemente

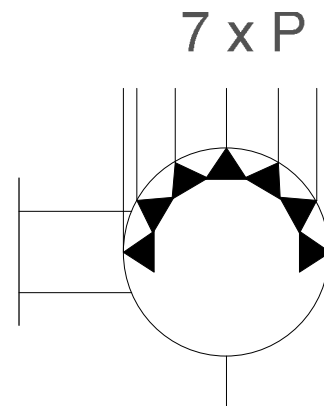
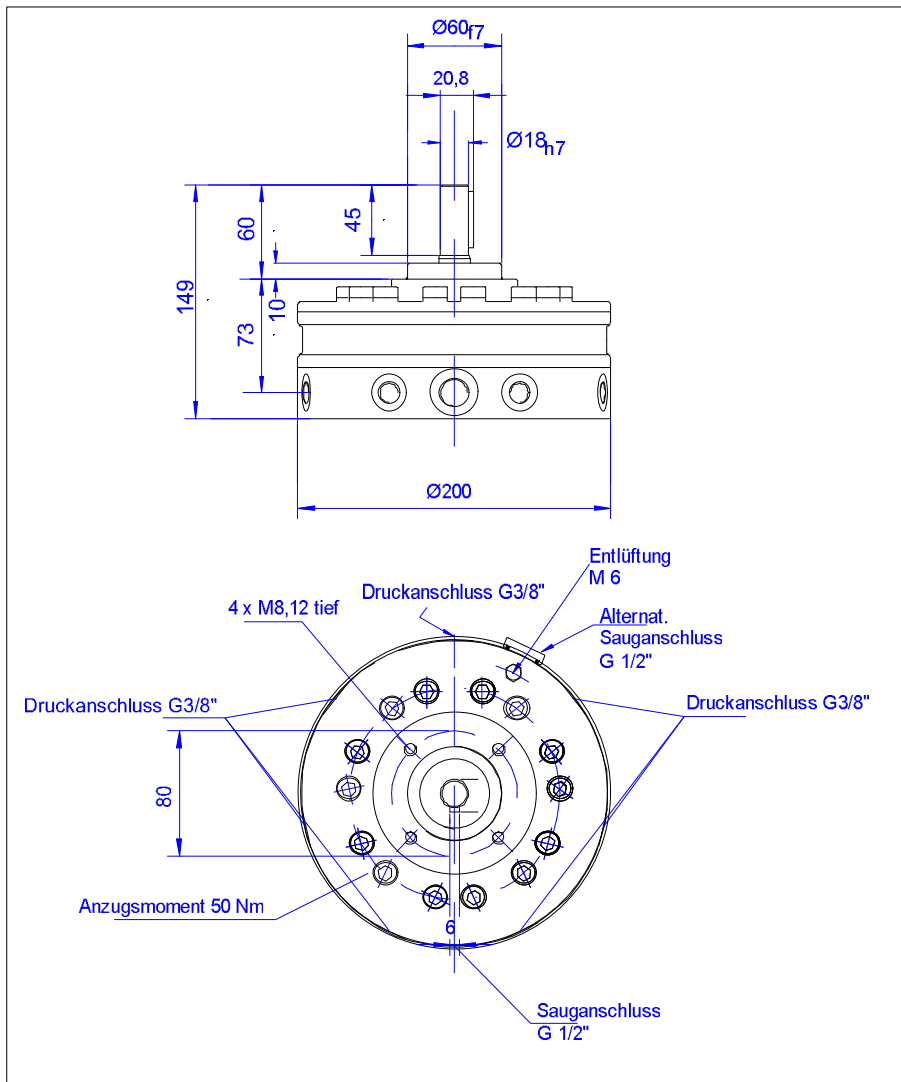
Abmessungen + Druckstufen 7R-ET *7

7-Förderströme

Abmessungen:



E-mail: hydraulik@van-dinker.de
 Telefon : +49 (0) 234 68738 - 0
 Telefax : +49 (0) 234 68738 - 27



7R ET -*7
 Pumpe geschlossen
 7 Förderströme

Optionen:
 Vg / P die Tabelle zeigt
 Förderstrom pro Element

Option Durchtrieb
 DA SAE A Anbauflansch
 DB SAE B Anbauflansch
 DR *R Anbauflansch

Dichtungen
 N NBR standard
 V Viton auf Anfrage
 E EPDM auf Anfrage

Gewicht: 12,9 Kg

Volumen + Elementzahl	Fördervolumen Vg [cm³/U]	Nennförderstrom n = 1450 U/min [l/min]	Förderstrom bei p max [l/min]	max. Betriebsdruck pmax [bar]
A1	0,4	0,58	0,5	550
A1-S	0,25	0,36	0,31	550
B1	0,63	0,91	0,84	450
B1-S	0,39	0,56	0,52	450
C1	0,91	1,31	1,24	350
C1-S	0,56	0,82	0,77	350
D1	1,07	1,55	1,44	300
D1-S	0,67	0,97	0,9	300
E1	1,23	1,78	1,67	250
E1-S	0,77	1,11	1,04	250
F1	1,41	2,1	1,94	200
F1-S	0,88	1,28	1,21	200