

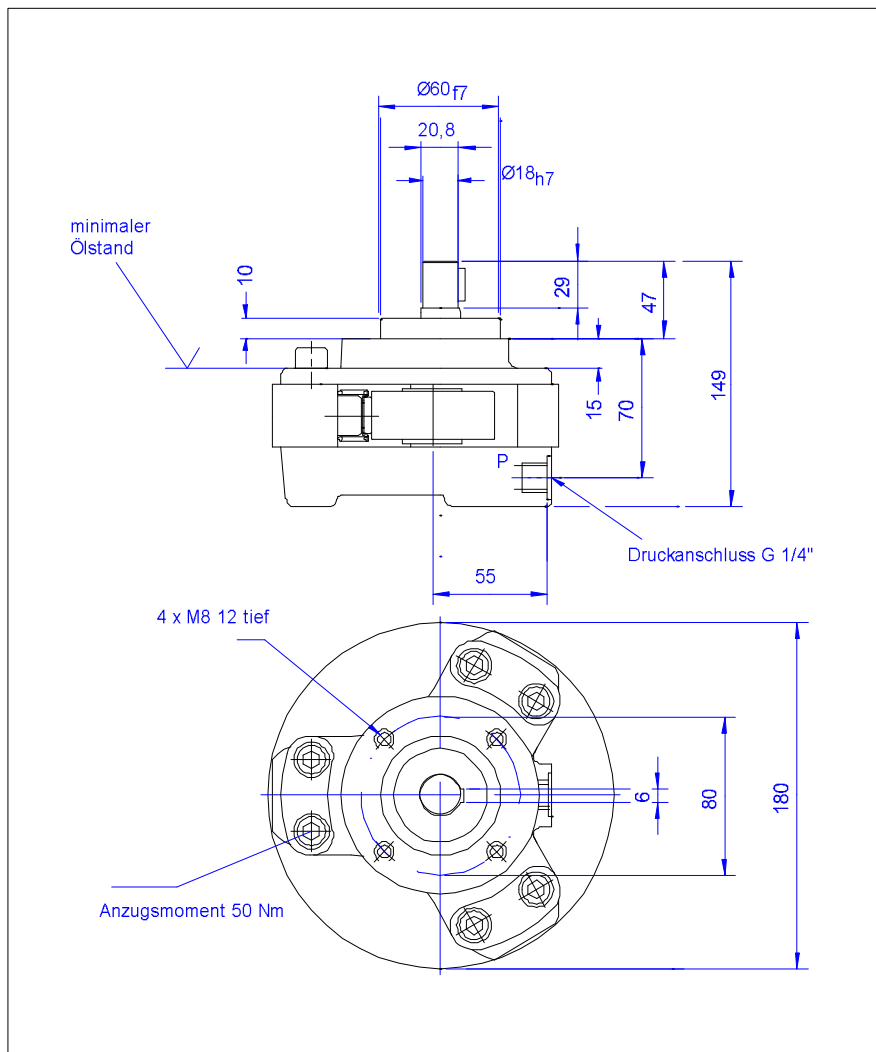
Radialkolbenpumpen 1-reihig

offene Ausführung, 1 Förderstrom, 3 Elemente

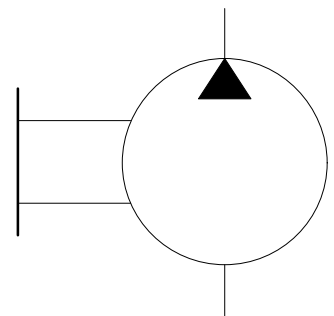
Abmessungen + Druckstufen 1R-SM *3 1-Förderstrom



E-mail: hydraulik@van-dinther.de
 Telefon : +49 (0) 234 68738 - 0
 Telefax : +49 (0) 234 68738 - 27



1 x P



1R SM ...
 Pumpe offen
 1 Förderstrom

Optionen:

Vg / P nach Tabelle

Dichtungen
 N NBR standard
 V Viton auf Anfrage
 E EPDM auf Anfrage

Gewicht: 5,7 Kg

Volumen + Elementzahl	Fördervolumen Vg [cm³/U]	Nennförderstrom n = 1450 U/min [l/min]	Förderstrom bei p max [l/min]	max. Betriebsdruck pmax [bar]
A3	1,21	1,75	1,5	550
A3-S	0,76	1,1	0,93	550
B3	1,88	2,73	2,5	450
B3-S	1,18	1,71	1,56	450
C3	2,71	3,93	3,7	350
C3-S	1,7	2,47	2,31	350
D3	3,19	4,63	4,3	300
D3-S	2	2,9	2,7	300
E3	3,69	5,35	5	250
E3-S	2,29	3,32	3,12	250
F3	4,24	6,15	5,8	200
F3-S	2,63	3,81	3,63	200