

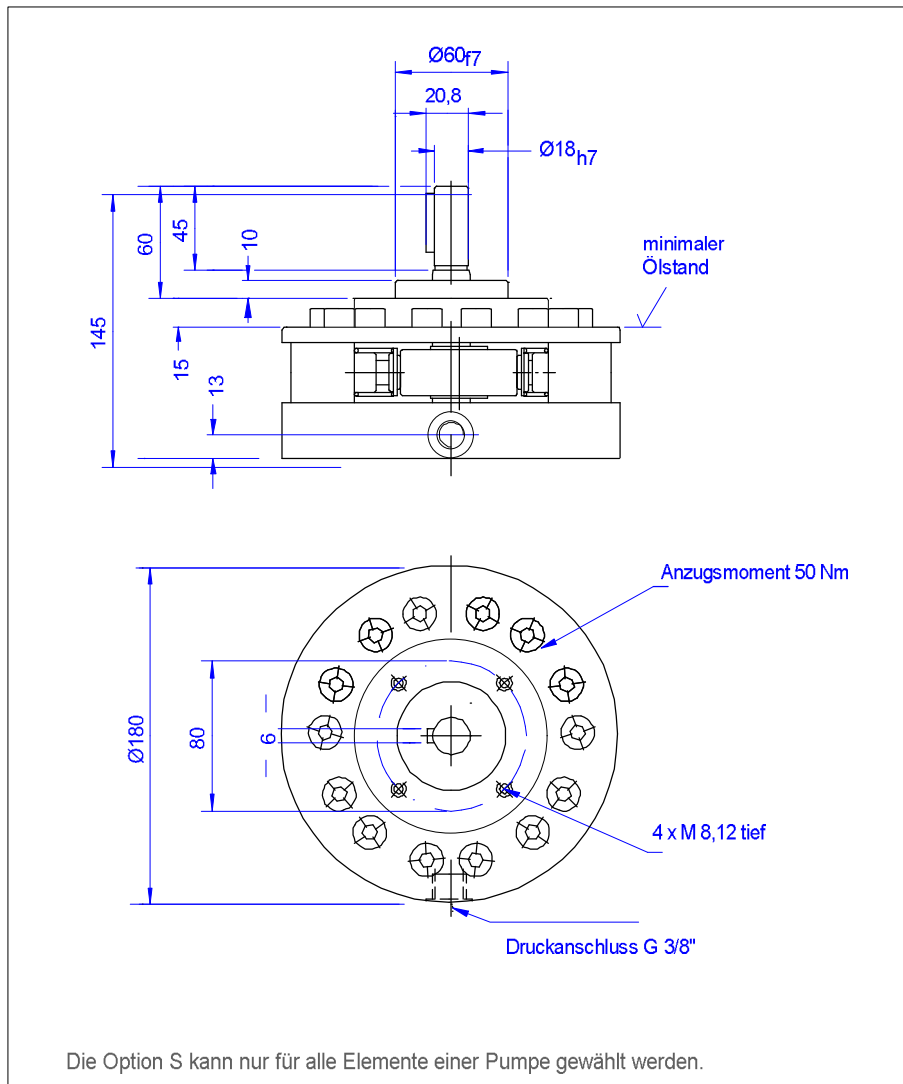
# Radialkolbenpumpen 1-reihig

offene Ausführung, 1 Förderstrom, 7 Elemente

## Abmessungen + Druckstufen 1R-SM \*7

1-Förderstrom

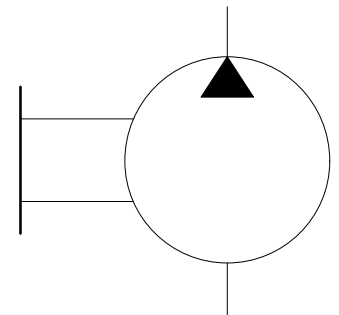
### Abmessungen:



**van Dinker**  
Antriebstechnik

E-mail: [hydraulik@van-dinker.de](mailto:hydraulik@van-dinker.de)  
Telefon : +49 (0) 234 68738 - 0  
Telefax : +49 (0) 234 68738 - 27

1 x P



1R-SM-\*7  
Pumpe offen

Optionen:  
Vg / P nach Tabelle

Option Durchtrieb  
DA SAE A Anbauflansch  
DB SAE B Anbauflansch  
DR \*R Anbauflansch

Dichtungen  
N NBR standard  
V Viton auf Anfrage  
E EPDM auf Anfrage

Gewicht: 11,7 Kg

Volumen + Elementzahl	Fördervolumen Vg [cm³/U]	Nennförderstrom n = 1450 U/min [l/min]	Förderstrom bei p max [l/min]	max. Betriebsdruck pmax [bar]
A7	2,81	4,07	3,7	550
A7-S	1,76	2,56	2,22	550
B7	4,4	6,38	5,8	450
B7-S	2,76	4	3,64	450
C7	6,33	9,18	8,6	350
C7-S	3,96	5,74	5,39	350
D7	7,43	10,77	10	300
D7-S	4,65	6,74	6,3	300
E7	8,62	12,5	11,7	250
E7-S	5,34	7,74	7,28	250
F7	9,9	14,36	13,6	200
F7-S	6,14	8,9	8,47	200