

Radialkolbenpumpen 2-reihig

offene Ausführung, 1 Förderstrom, 10 Elemente

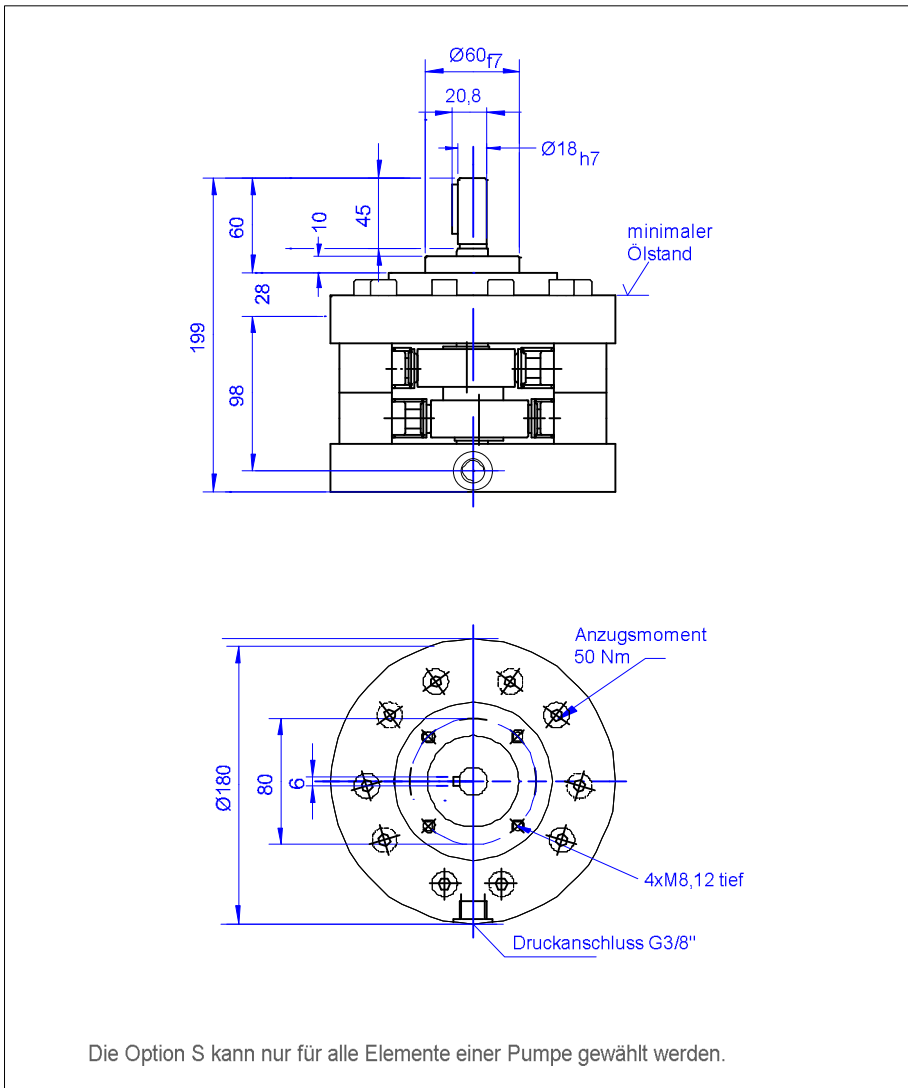
Abmessungen + Druckstufen 1R-SM *10

1-Förderstrom

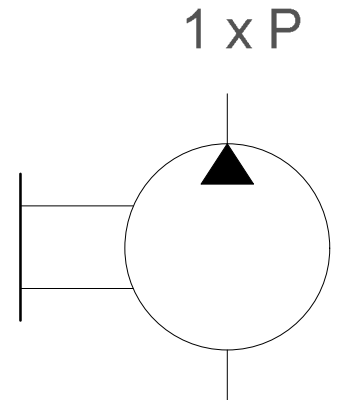
Abmessungen:



E-mail: hydraulik@van-dinther.de
 Telefon : +49 (0) 234 68738 - 0
 Telefax : +49 (0) 234 68738 - 27



Die Option S kann nur für alle Elemente einer Pumpe gewählt werden.



1R-SM-*7
 Pumpe offen

Optionen:
 Vg / P nach Tabelle

Option Durchtrieb
 DA SAE A Anbauflansch
 DB SAE B Anbauflansch
 DR *R Anbauflansch

Dichtungen
 N NBR standard
 V Viton auf Anfrage
 E EPDM auf Anfrage

Gewicht: 19,8 Kg

Volumen + Elementzahl	Fördervolumen Vg [cm³/U]	Nennförderstrom n = 1450 U/min [l/min]	Förderstrom bei p max [l/min]	max. Betriebsdruck pmax [bar]
A10	4,02	5,8	5,2	550
B10	6,28	9,2	8,4	450
C10	9,04	13,2	12,4	350
D10	10,62	15,4	14,4	300
E10	12,32	17,8	16,8	250
F10	14,14	20,6	19,4	200