

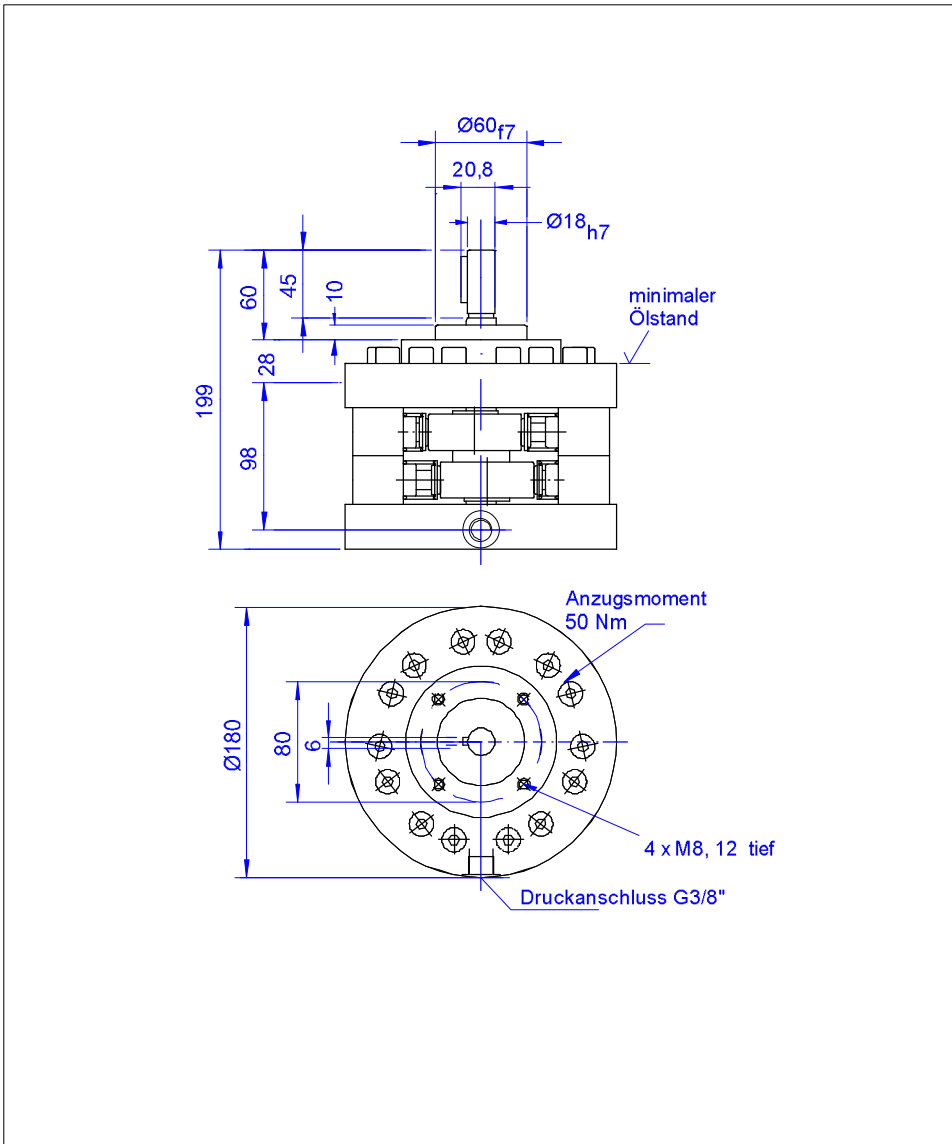
Radialkolbenpumpen 2-reihig

offene Ausführung, 1 Förderstrom, 14 Elemente

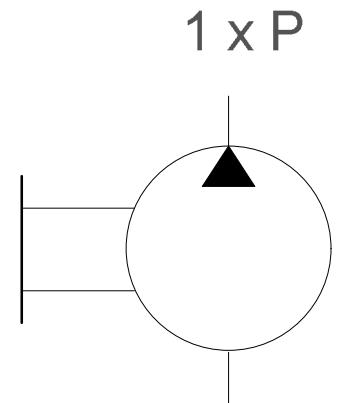
Abmessungen + Druckstufen 1R-SM *14

1-Förderstrom

Abmessungen:



E-mail: hydraulik@van-dinker.de
 Telefon : +49 (0) 234 68738 - 0
 Telefax : +49 (0) 234 68738 - 27



1R ET -*14
 Pumpe offen
 1 Förderstrom

Optionen:

Vg / P nach Tabelle

Option Durchtrieb
 DA SAE A Anbauflansch
 DB SAE B Anbauflansch
 DR *R Anbauflansch

Dichtungen
 N NBR standard
 V Viton auf Anfrage
 E EPDM auf Anfrage

Gewicht: 20,3 Kg

Volumen + Elementzahl	Fördervolumen Vg [cm ³ /U]	Nennförderstrom n = 1450 U/min [l/min]	Förderstrom bei p max [l/min]	max. Betriebsdruck pmax [bar]
A14	5,62	8,2	7,4	550
B14	8,8	12,8	11,6	450
C14	12,66	18,4	17,2	350
D14	14,86	21,6	10	300
E14	17,24	25	23,4	250
F14	19,8	28,7	27,2	200