

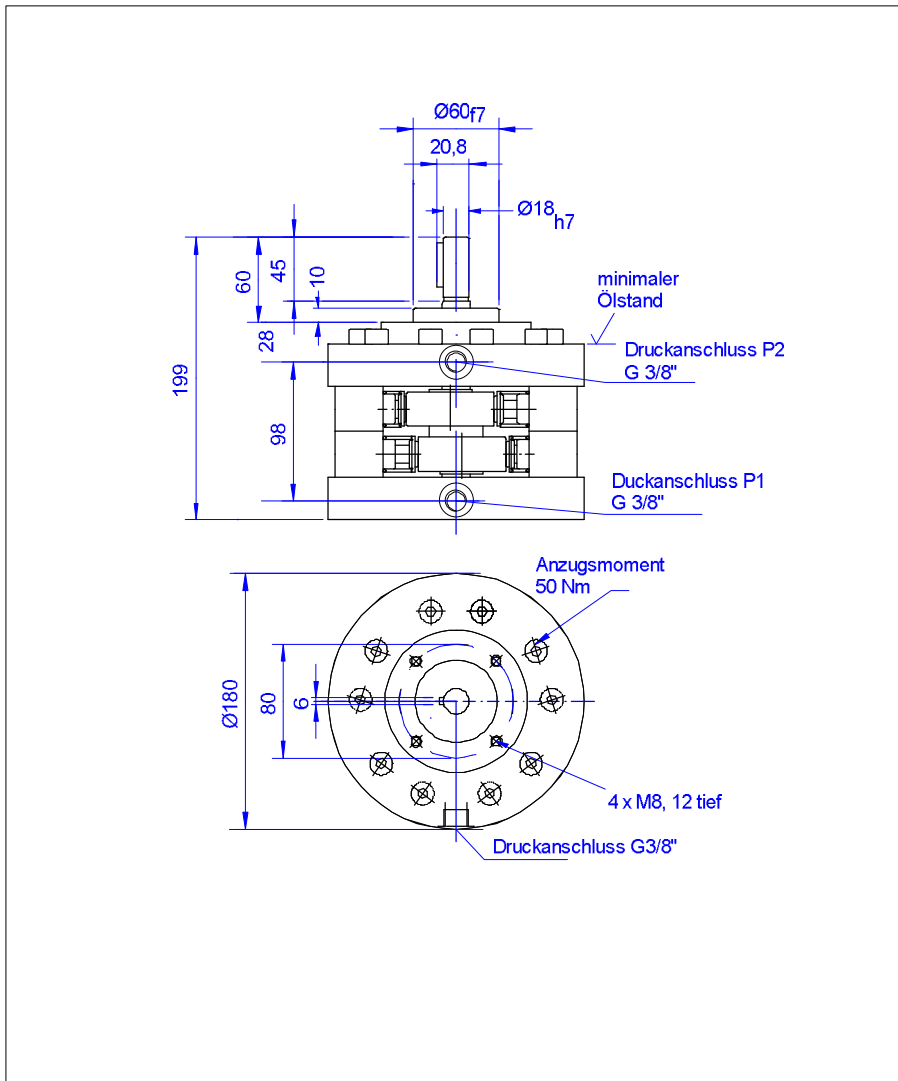
Radialkolbenpumpen 2-reihig

offene Ausführung, 2 Förderströme, 10 Elemente

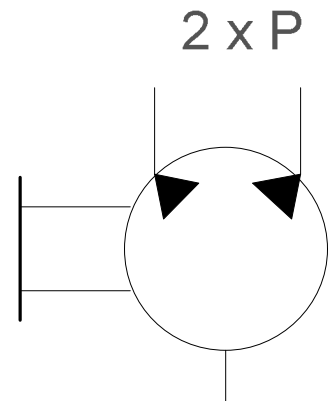
Abmessungen + Druckstufen 2R-SM **5

2-Förderströme

Abmessungen:



E-mail: hydraulik@van-dinker.de
 Telefon : +49 (0) 234 68738 - 0
 Telefax : +49 (0) 234 68738 - 27



2R SM5**
 Pumpe öffnen
 2 Förderströme

Optionen:
 Vg / P die Tabelle zeigt
 Förderstrom je 5
 Elemente

Option Durchtrieb
 DA SAE A Anbauflansch
 DB SAE B Anbauflansch
 DR *R Anbauflansch

Dichtungen
 N NBR standard
 V Viton auf Anfrage
 E EPDM auf Anfrage

Gewicht: 19,3 Kg

Volumen + Elementzahl	Fördervolumen Vg [cm³/U]	Nennförderstrom n = 1450 U/min [l/min]	Förderstrom bei p max [l/min]	max. Betriebsdruck pmax [bar]
A5	2,01	2,91	2,6	550
A5-S	1,26	1,83	1,55	550
B5	3,14	4,55	4,2	450
B5-S	1,97	2,86	2,6	450
C5	4,52	6,55	6,2	350
C5-S	2,83	4,1	3,85	350
D5	5,31	7,7	7,2	300
D5-S	3,33	4,83	4,5	300
E5	6,16	8,93	8,4	250
E5-S	3,82	5,54	5,2	250
F5	7,07	10,25	9,7	200