

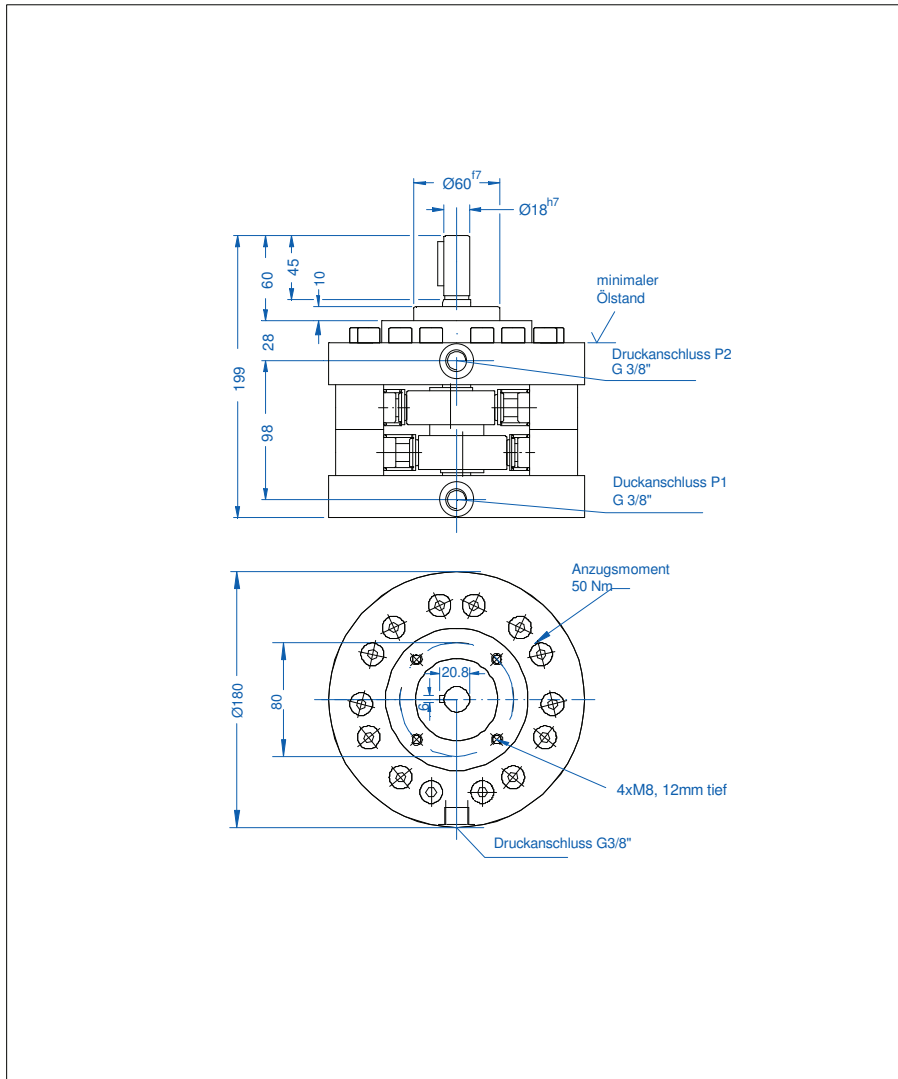
Radialkolbenpumpen 2-reihig

offene Ausführung, 2 Förderströme, 14 Elemente

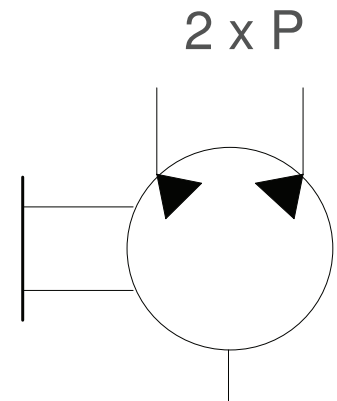
Abmessungen + Druckstufen 2R-SM **7

2-Förderströme

Abmessungen:



E-mail: hydraulik@van-dinker.de
 Telefon : +49 (0) 234 68738 - 0
 Telefax : +49 (0) 234 68738 - 27



2R SM7**
 Pumpe öffnen
 2 Förderströme

Optionen:
 Vg / P die Tabelle zeigt
 Förderstrom je 7
 Elemente

Option Durchtrieb
 DA SAE A Anbauflansch
 DR *R Anbauflansch

Dichtungen
 N NBR standard
 V Viton auf Anfrage

Gewicht: 19,3 Kg

Volumen + Elementzahl	Fördervolumen Vg [cm³/U]	Nennförderstrom n = 1450 U/min [l/min]	Förderstrom bei p max [l/min]	max. Betriebsdruck pmax [bar]
A7	2,81	4,07	3,7	550
A7-S	1,76	2,56	2,22	550
B7	4,4	6,38	5,8	450
B7-S	2,76	4	3,64	450
C7	6,33	9,18	8,6	350
C7-S	3,96	5,74	5,39	350
D7	7,43	10,77	10	300
D7-S	4,65	6,74	6,3	300
E7	8,62	12,5	11,7	250
E7-S	5,34	7,74	7,28	250
F7	9,9	14,36	13,6	200
F7-S	6,14	8,9	8,47	200