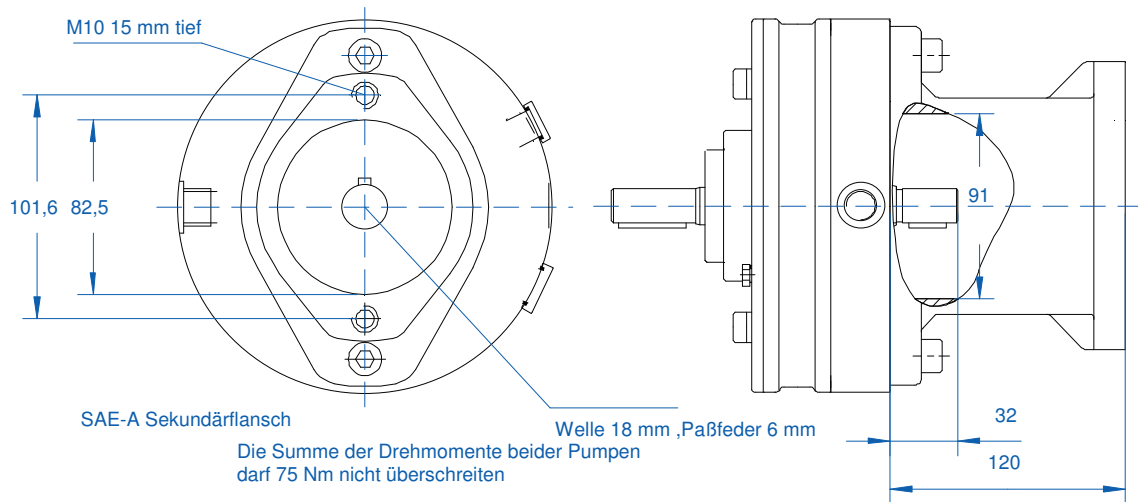


Zwischengehäuse

SAE/DA Zwischengehäuse



DR Zwischengehäuse

