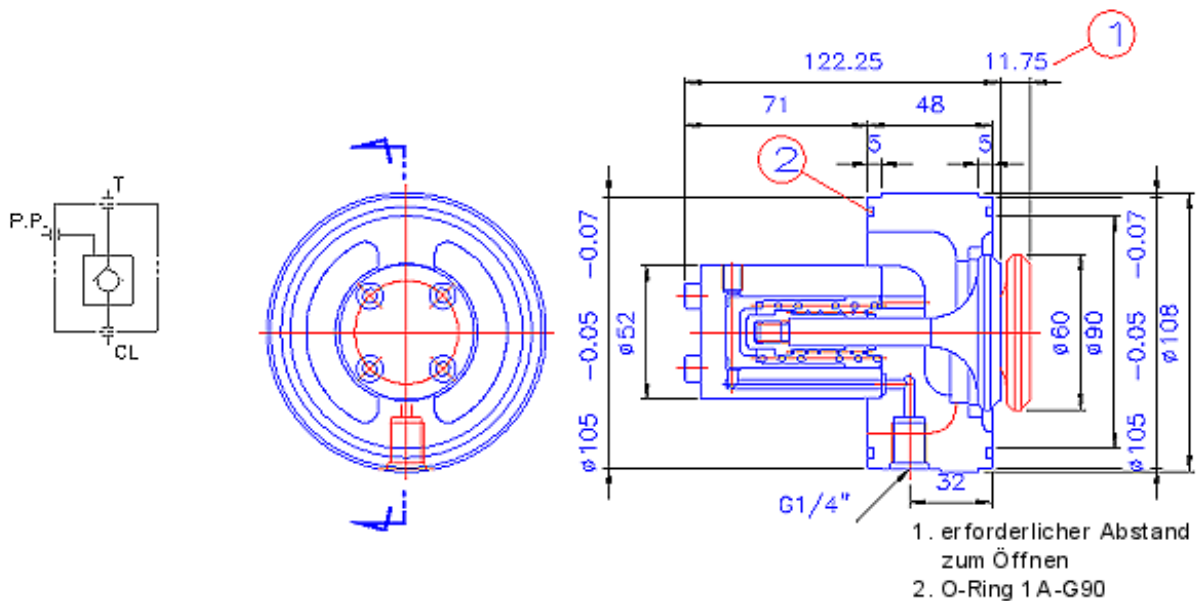


PFV 63

Spezifikation

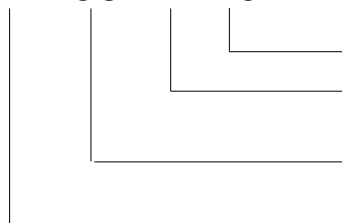
P_{max}	420 bar (6000 psi)
Q_{max}	600 l/min
Flächenverhältnis	3,9 / 1
Öffnungs-Druckdifferenz	0,06 bar (0,857psi)
Temperaturbereich	-15 °C bis +70 °C
Gewicht	3 kg

Abmessungen



Bestellschlüssel

PFV 63 V 10



Design Nummer

V: mit Vorentlastung
 ohne: ohne Vorentlastung
 Nom. Tellerdurchmesser

Nachsaugventil