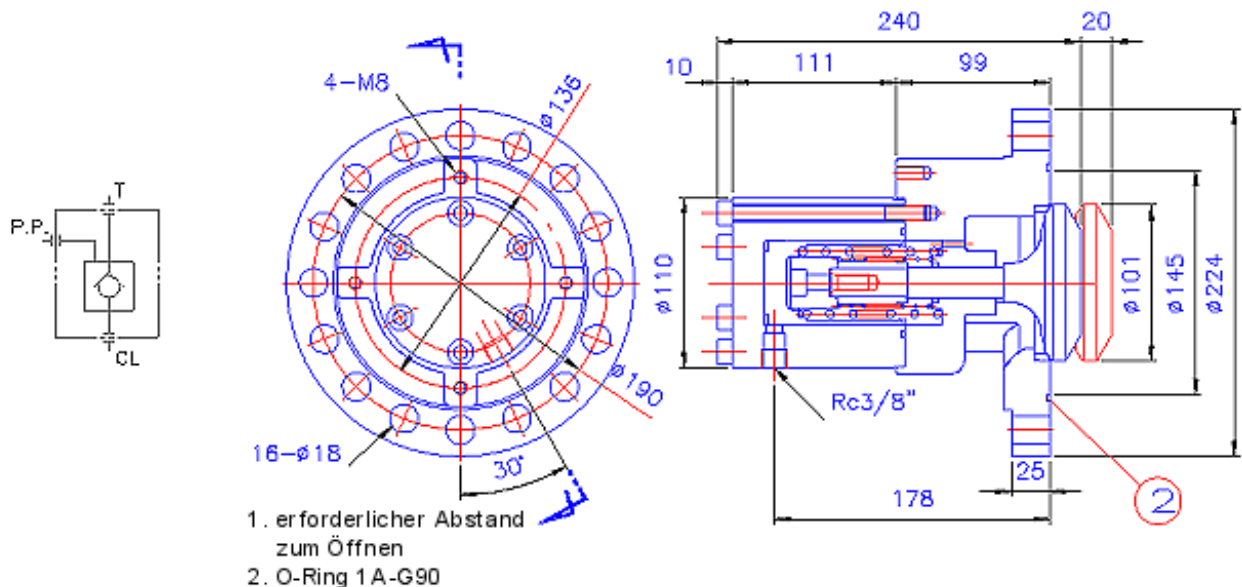


PFV 100

Spezifikation

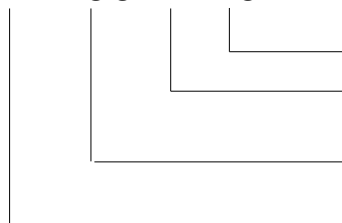
P_{\max}	420 bar (6000 psi)
Q_{\max}	1500 l/min
Flächenverhältnis	3,4 / 1
Öffnungs-Druckdifferenz	0,06 bar (0,857psi)
Temperaturbereich	-15 °C bis +70 °C
Gewicht	17,3 kg

Abmessungen



Bestellschlüssel

PFV100 V 10



Design Nummer

V: mit Vorentlastung
ohne: ohne Vorentlastung
Nom. Tellerdurchmesser

Nachsaugventil

© SEPMA fluid controls