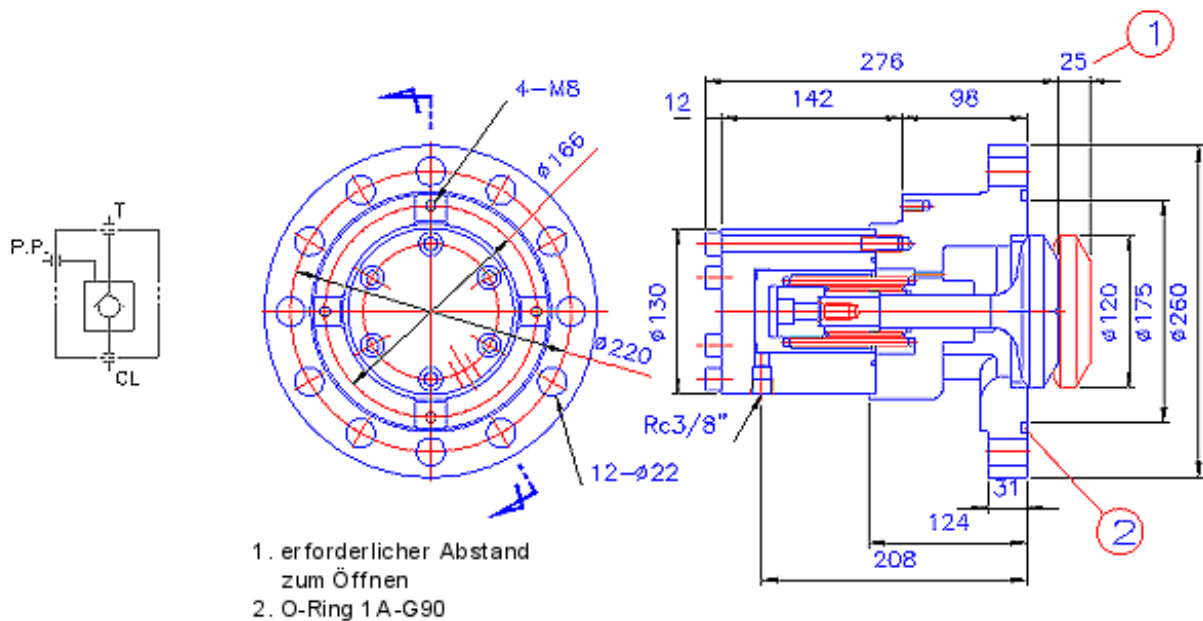


# PFV 125

## Spezifikation

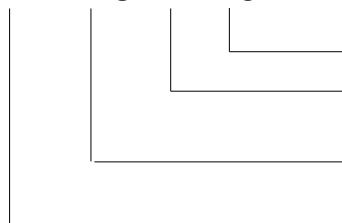
$P_{max}$	420 bar (6000 psi)
$Q_{max}$	2200 l/min
Flächenverhältnis	3,4 / 1
Öffnungs-Druckdifferenz	0,06 bar (0,857psi)
Temperaturbereich	-15 °C bis +70 °C
Gewicht	29,5 kg

## Abmessungen



## Bestellschlüssel

PFV125 V 10



Design Nummer

V: mit Vorentlastung

ohne: ohne Vorentlastung

Nom. Tellerdurchmesser

Nachsaugventil

© SEPMA fluid controls