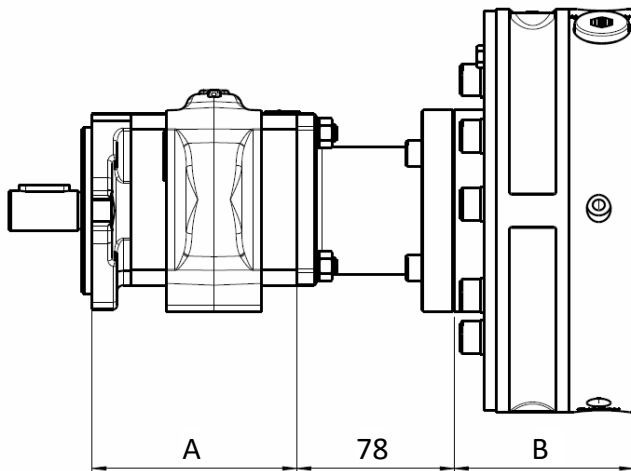
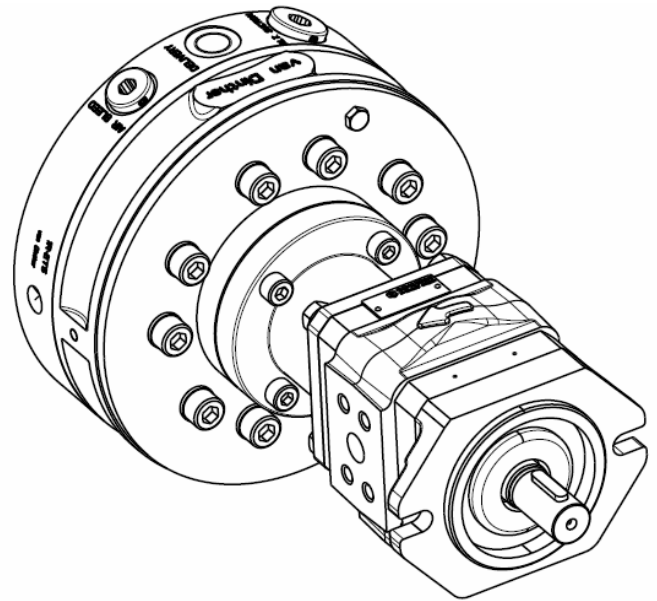


# Doppelpumpe

## Eckerle EIPH2-\_\_\_ RK03 + van Dincter RKP

Innenzahnradpumpe der Baugröße 2 mit  
angebauter van Dincter  
Radialkolbenpumpe

- mehrstufige Innenzahnradpumpen möglich
- Radialkolbenpumpen mit mehreren Förderströmen möglich
  - bis 700bar
  - 0,28 bis 19,8 ccm/U
  - bis zu sieben Förderströme



Die Maße der beiden Einzelpumpen finden Sie in unserem Gesamtkatalog in den Kapiteln Radialkolbenpumpen und Innenzahnradpumpen

Eckerle EIPH2- RK03	A
004	90,5
005	90,5
006	92,5
008	95,5
011	101,5
013	106,5
016	111,5
019	118,5
022	124,5
025	130,5

van Dincter RKP	B
1R-ET *2	90
1R-ET *3	90
1R-ET *5	90
1R-ET *7	90
1R-ET *10	143
1R-ET *14	143
2R-ET *3	90
2R-ET *5	143
2R-ET *7	143
5R-ET *5	90
7R-ET *7	90